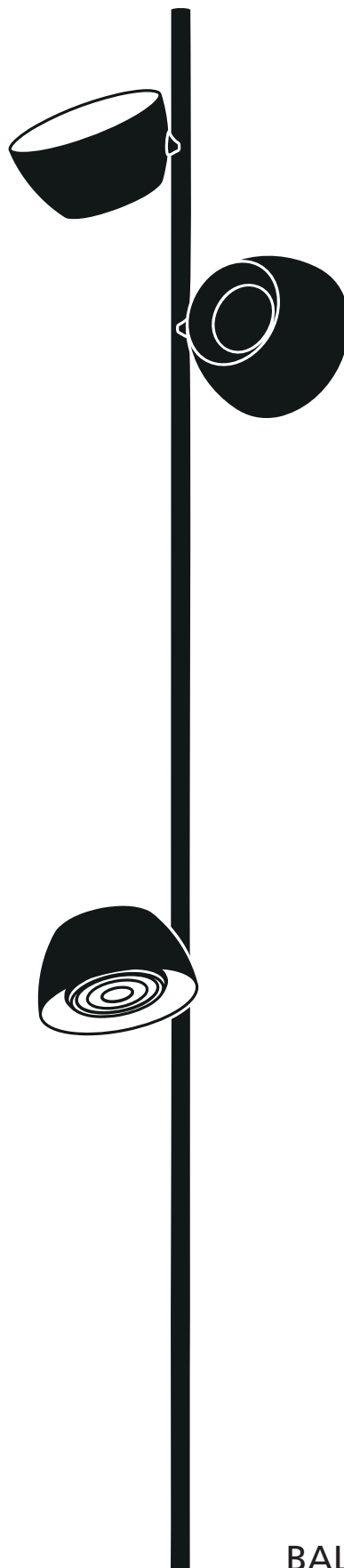


IRIO S

Montage- und Bedienungsanleitung
Mounting and operating instructions



Ⓓ Die Produkte-Abbildungen und Beschreibungen entsprechen dem Stand zum Zeitpunkt der Drucklegung. Technische, formale oder massliche Änderungen sowie Irrtümer sind vorbehalten.

Ⓔ The product images and description correspond to the state at time of printing. Technical, formal or dimensional information are subject to change.

DE

Anleitungen vorgängig sorgfältig lesen und für künftiges Nachlesen aufbewahren. Beachten Sie die Schutzklassen und befolgen Sie die Sicherheitsbestimmungen und Instruktionen auf Seite 3.



Inhalt:

Schutzklassen, Sicherheitsbestimmungen und Instruktionen	3
Montageanleitung	4–6
Bedienungsanleitung	7



Lieferumfang:

- Sockel komplett, inkl. Gestänge unten
- Gestänge oben
- 3x Leuchtenkopf
- 1x Optik 60°, 1x Optik 40°

EN

Read the instructions carefully beforehand and keep them for future reference. Observe the protection classes and follow the safety regulations and instructions on page 9.




Content:

Protection classes, safety regulations and instructions	9
Mounting instructions	10–12
Operating instructions	13




Scope of delivery:

- Base complete, incl. rod below
- Rod top
- 3x luminaire head
- 1x optic 60°, 1x optic 40°

 Leuchte darf ausschliesslich bei einer Netzspannung von 220-240 V 50/60 Hz eingesetzt werden. Bei der Montage sind die gesetzlichen Installations- und Unfallverhütungsvorschriften zu beachten. Bei Montage, Reinigungs- und Wartungsarbeiten immer die Stromzufuhr unterbrechen. Reparaturen dürfen nur vom Hersteller oder durch eine qualifizierte Fachkraft gemäss der geltenden Normgebung ausgeführt werden. Bei unsachgemässer Installation oder Manipulation an der Leuchte entfallen alle Gewährleistungsansprüche sowie die Produkthaftungspflicht des Herstellers nach der europäischen Richtlinie über die Haftung für fehlerhafte Produkte (85/374/EWG) und dem schweizerischen Bundesgesetz über die Produkthaftung (PrHG). BALTENSWEILER übernimmt keine Haftung für Sach- und Personenschäden, die durch unsachgemässe Handhabung oder Nichtbeachten der Sicherheitsbestimmungen entstehen!

Die Leuchte erwärmt sich im Betrieb. Die Leuchte darf nicht mit produktfremden Gegenständen belastet und bestückt werden (Bruch- / Sturzgefahr), sowie auch während des Betriebs nicht mit Gegenständen (z.B. Textilien) überdeckt werden (Brandgefahr). Halten Sie Optik, Schutzglas und Leuchtmittel frei von Verunreinigungen (Pflegehinweis beachten). Solche Verunreinigungen können zu einer erhöhten Wärmeentwicklung führen, welche die Leuchte zerstören kann.

LEDs sind fest verbaut und dürfen nur durch den Hersteller gewechselt werden.

 In der Leuchte sind kleine magnetische Komponenten verbaut. Magnete können die Funktion von Herzschrittmachern / implantierten Defibrillatoren beeinflussen.


Empfohlener Sicherheitsabstand vom Magneten:

85 mm bei neuen Versionen mit max. erlaubtem Magnetfeld von 1 mT = 10 G.


105 mm bei älteren Versionen mit max. erlaubtem Magnetfeld von 0.5 mT = 5 G.

Weitere Informationen unter: www.baltensweiler.ch/service/faq/


 LEDs nicht unmittelbar ins Auge richten!

 Elektronische Bauteile sind empfindlich gegen elektrostatische Entladung und können bereits beim Berühren der Anschlüsse zerstört werden. Für die Montage sind geeignete ESD-Schutzmassnahmen (Electro Static Discharge) zu treffen.


 Externe Dimmer, inkl. Wanddimmer sind nicht zulässig und können die LED bzw. das Betriebsgerät zerstören!

 Pflegehinweis: Stromzufuhr unterbrechen. Mit einem feuchten Tuch abreiben. Keine scheuernde, alkoholische oder elektrostatisch geladene Reinigungsutensilien verwenden. Schutzglas über LED nicht berühren (mechanische / chemische / elektrostatische Beschädigung der LED)!

 Leuchte darf nur in trockenen Innenräumen eingesetzt werden.

 Fachgerechte Entsorgung / Leuchte darf nicht im normalen Hausmüll entsorgt werden.

 Leuchte komplett (Leuchte inkl. Betriebsgerät) ist Schutzklasse II (230 Vac):
Betriebsmittel mit Schutzklasse II haben eine verstärkte oder doppelte Isolierung in Höhe der Bemessungsisolationsspannung zwischen aktiven und berührbaren Teilen.

 Leuchtenkopf (exkl. Betriebsgerät) ist Schutzklasse III:
Betriebsmittel der Schutzklasse III arbeiten mit Schutzkleinspannung (SELF/PELF), beispielsweise 12, 24 oder 48 Volt.

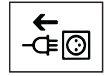
IP20 Schutzart IP20:

Geschützt gegen Berührungen mit den Fingern und mittelgrossen festen Fremdkörpern $\varnothing \geq 12$ mm.

CE Technische Konformität gemäss EN-Richtlinien.

DE Montageanleitung

Die Leuchte darf erst an die Stromversorgung angeschlossen werden, wenn sie vollständig montiert und platziert ist.



Die Leuchte schrittweise gemäss Anleitung komplett auspacken und anschliessend montieren.
Die Leuchte kann ohne Werkzeug montiert werden.

- ① Transportschachtel oben öffnen und die Faltbox herausheben.

Inhalt Faltbox:

3x Leuchtenkopf

1x Optik 40°

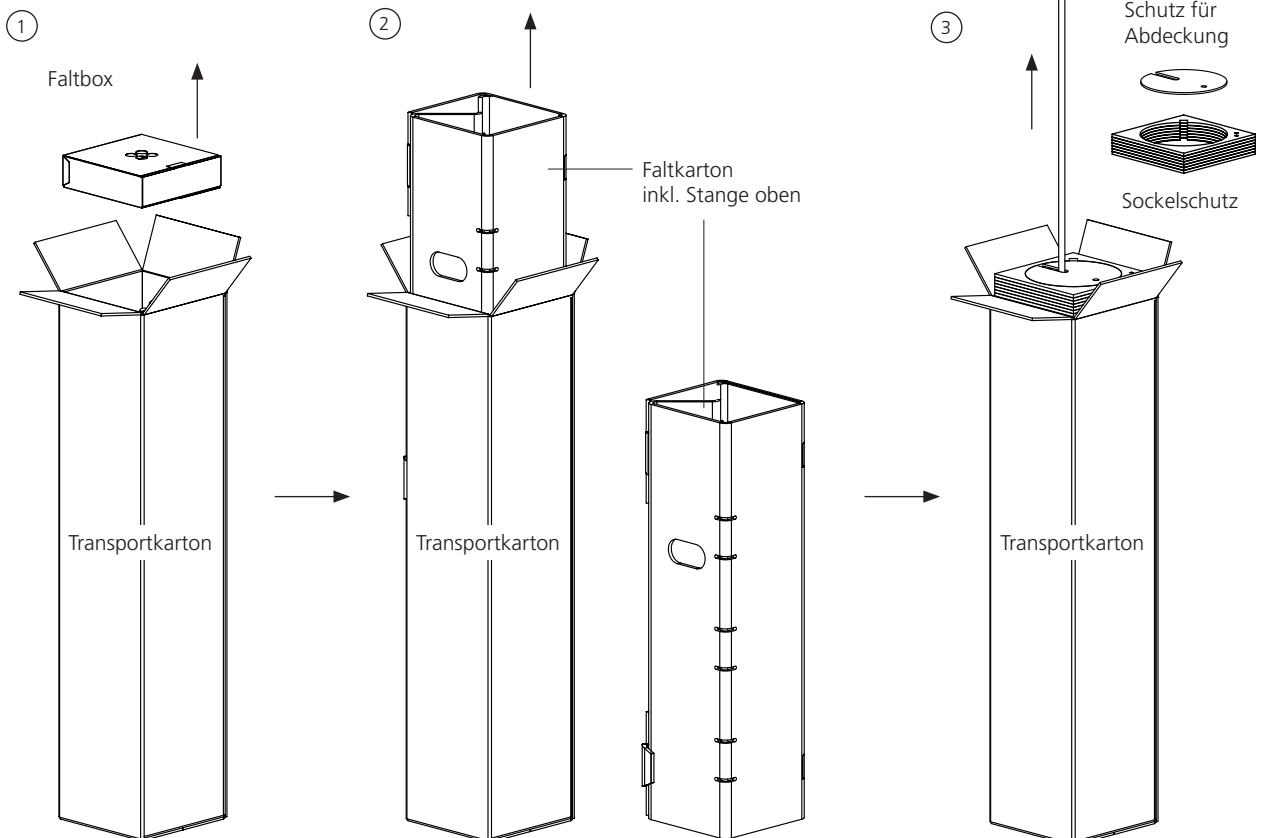
1x Optik 60°



Wichtig: Innenfläche des Reflektors nicht berühren!

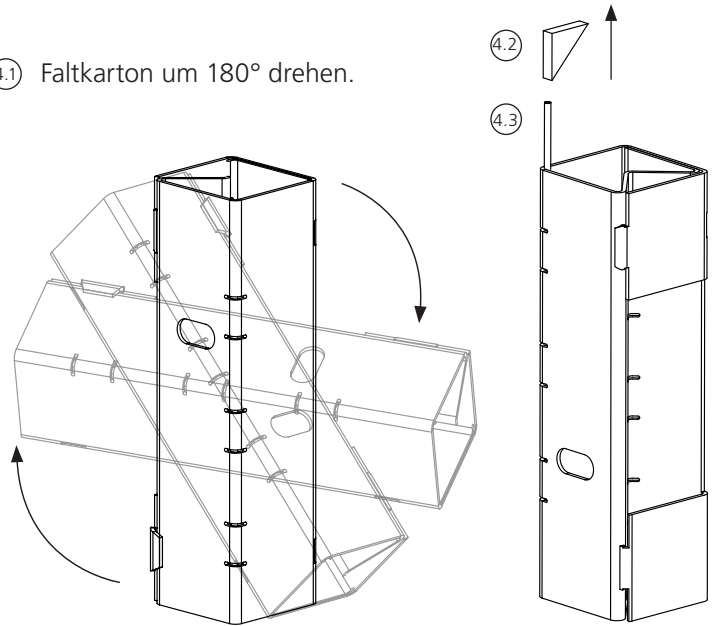
- ② Faltkarton komplett herausziehen und zur Seite stellen.

- ③ Stange unten inkl. Sockel aus Transportschachtel ziehen – Sockelschutz und Schutz für die Abdeckung entfernen.

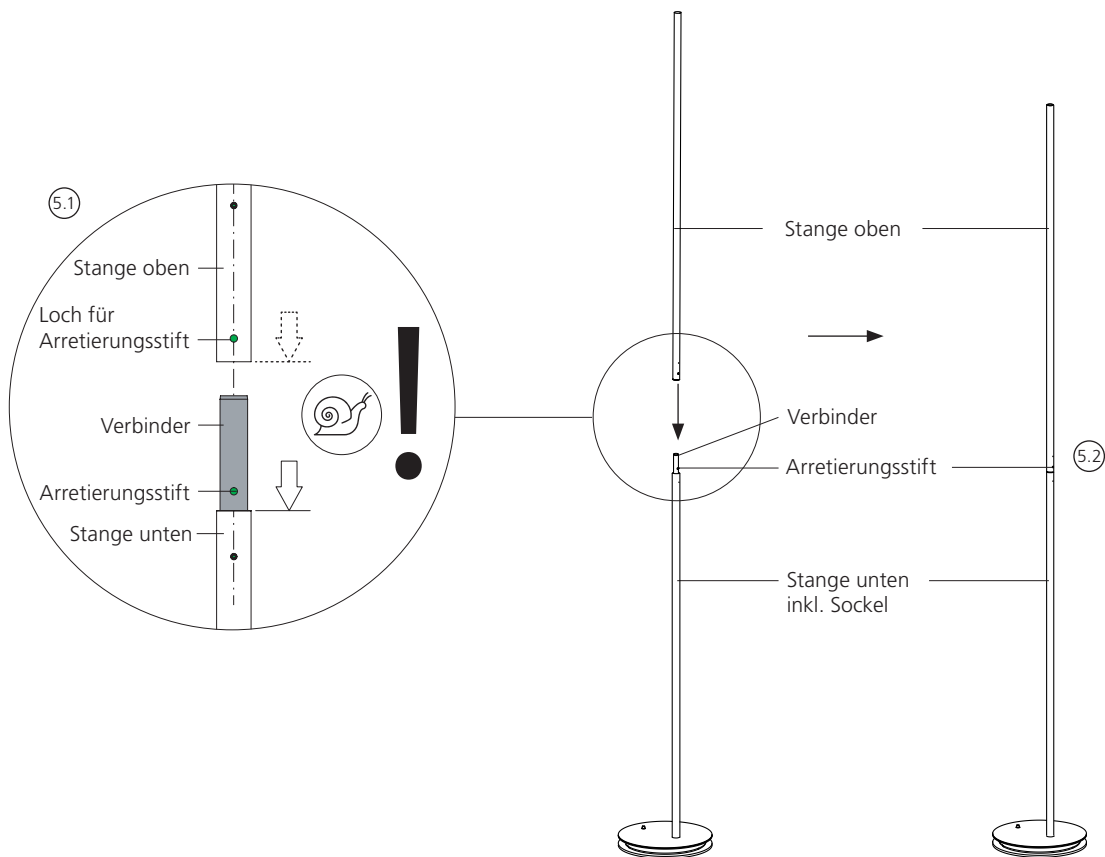


- ④ Den Faltkarton um 180° drehen ④.1 und den Stangenschutz ④.2 entfernen. Anschliessend kann die Stange aus dem Faltkarton gezogen werden ④.3.

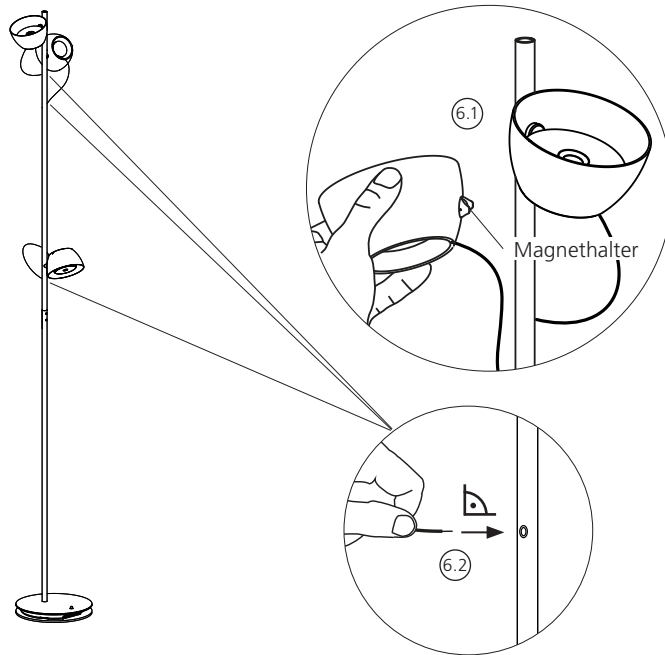
- ④.1 Faltkarton um 180° drehen.



- ⑤ Stange oben langsam auf Stange unten stecken ⑤.1. Stange oben leicht drehen, bis der Arretierstift einrastet ⑤.2.



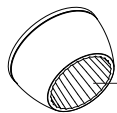
- ⑥ Die Leuchtenköpfe am oberen Gestänge platzieren (Magnethalterung) ⑥.1).
Anschliessend den Steckkontakt am Kabelende des jeweils Leuchtenkopfes in einen der drei möglichen Steckhülsen in der oberen Stange stecken ⑥.2) – der Steckkontakt muss fest in der Steckhülse sitzen.



- ⑦ Optiken platzieren:
Die Optik wird magnetisch gehalten und kann im gewünschten Leuchtenkopf werkzeuglos montiert bzw. getauscht werden.
Leuchtenkopf mit Optik bietet eine optimale Lichtführung und Entblendung des direkten Lichtes.



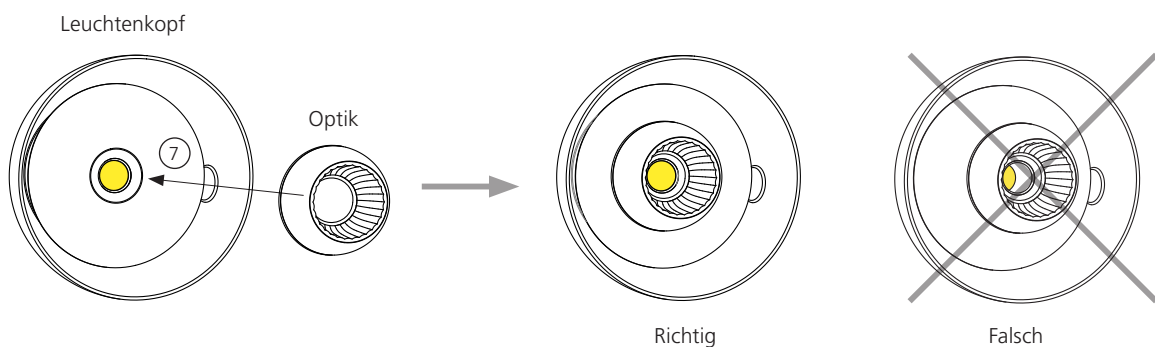
Optik 40°



Optik 60°

Wichtig:
Innenfläche des Reflektors
nicht berühren!

Beide Optiken werden magnetisch gehalten. Beide Optiken müssen zwingend zentriert zur LED auf der Abdeckung im Leuchtenkopf platziert werden.



Ist die Leuchte vollständig montiert und platziert, darf sie an die Stromversorgung angeschlossen werden.

DE Bedienungsanleitung

(A) Leuchtenkopf schwenkbar.

(B) Leuchtenkopf drehbar um Gestänge.

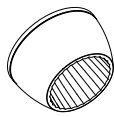
(C) Leuchtenkopf werkzeuglos höhenverstellbar (hält magnetisch).

(D) Tasten Raumlicht / Leselicht:
Tastendruck kurz: Ein- / Ausschalten
Tastendruck lang: Dimmen (abwechslungsweise stufenlos von 100% zu 2% oder 2% zu 100%).

(E) Optiken:
Leuchtenkopf mit Optik für eine optimale Lichtführung und Entblendung des direkten Lichtes.
Die Optik wird magnetisch gehalten und kann auch werkzeuglos demontiert bzw. getauscht werden (siehe Seite 6).



Optik 40°

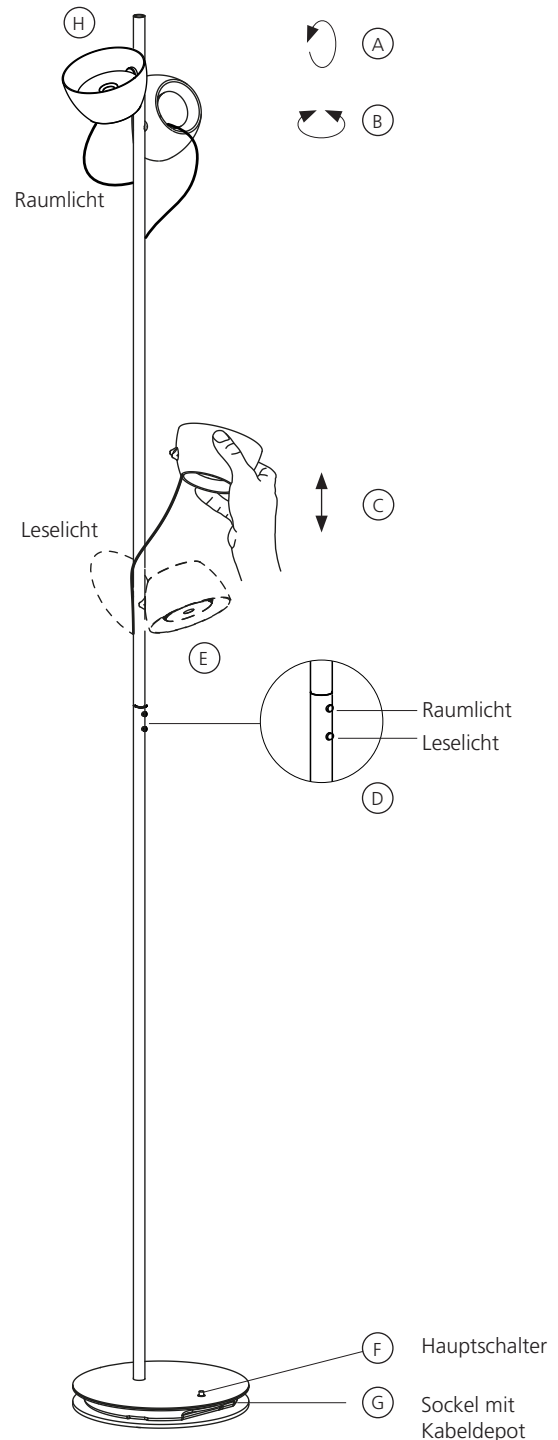



Optik 60°

(F) Hauptschalter zum Ausschalten der Leuchte (kein Standby-Verbrauch).

(G) Sockel mit Kabeldepot.


(H) Der Leuchtenkopf wird in Betrieb im Bereich der LED heiss. Die LED darf weder berührt noch direkt gereinigt werden (mechanische / chemische / elektrostatische Beschädigung der LED).




-  The luminaire may only be used with a mains voltage of 220-240 V 50/60 Hz. For mounting, observe the statutory installation and safety regulations. Always disconnect the power supply when carrying out installation, cleaning or maintenance tasks. Repairs may only be carried out by the manufacturer or by a qualified specialist in accordance with the applicable standards. In the event of incorrect installation or that the luminaire has been tampered with, all warranty claims shall be rendered invalid, as will the manufacturer's product liability obligation in accordance with the European Directive concerning Liability for Defective Products (85/374/EEC) and the Swiss Federal Law on Product Liability (PrHG). BALTENSWEILER shall assume no liability for any loss or damage to persons or property caused by improper handling or non-adherence to the safety regulations!


The luminaire heats up during operation. The luminaire must not be loaded and equipped with objects that are not part of the product (risk of breakage / falling), and must not be covered with objects (e.g. textiles) during operation (fire hazard). Keep the optic, protective glass and lamp free of dirt (follow the care instructions). Such impurities can lead to increased heat generation which can destroy the luminaire.


LEDs are permanently installed and may only be replaced by the manufacturer.


-  Small magnetic components are installed in the luminaire. Magnets may affect the function of pacemakers or implanted defibrillators.
Recommended safety distance from the magnet:
85 mm for new versions with a max. permitted magnetic field of 1 mT = 10 G.
105 mm for old versions with a max. permitted magnetic field of 0.5 mT = 5 G.
You will find further information on: www.baltensweiler.ch/service/faq/


-  Do not shine the LEDs directly into eyes!


-  Electronic components are sensitive to electrostatic discharge and can be destroyed if the connections are touched. Suitable protective measures against ESD (Electro Static Discharge) must be taken.


-  External dimmers (including wall-mounted dimmers) are NOT permitted and can damage the LEDs and the control gear.

-  Care instructions: Disconnect the power supply. Wipe with a damp cloth. Do not use abrasive, alcoholic or electrostatically charged cleaning utensils. Do not touch the protective glass above the LED (mechanical / chemical / electrostatic damage to the LEDs)!

-  The luminaire may only be installed in dry interior spaces.

-  Correct disposal / Luminaire must not be disposed of with the normal household waste.

-  Luminaire complete (luminaire incl. control gear) is protection class II (230 Vac):
Equipment with protection class II has reinforced or double insulation between the active and accessible parts equal to the rated insulation voltage.

-  Luminaire head (excl. control gear) is protection class III:
Protection class III equipment operates on safety extra-low voltage (SELF/PELF), for example 12, 24, or 48 volts.

- IP20** Protection class IP20:
Protection against contact with fingers and medium-sized solid foreign bodies $\varnothing \geq 12$ mm.

- CE** Technical conformity in accordance with EN directives.

EN Mounting instructions

The luminaire must not be connected to the power supply until it is fully mounted and placed.



Completely unpack the luminaire step by step according to the instructions and then mount it. The luminaire can be installed without tools.

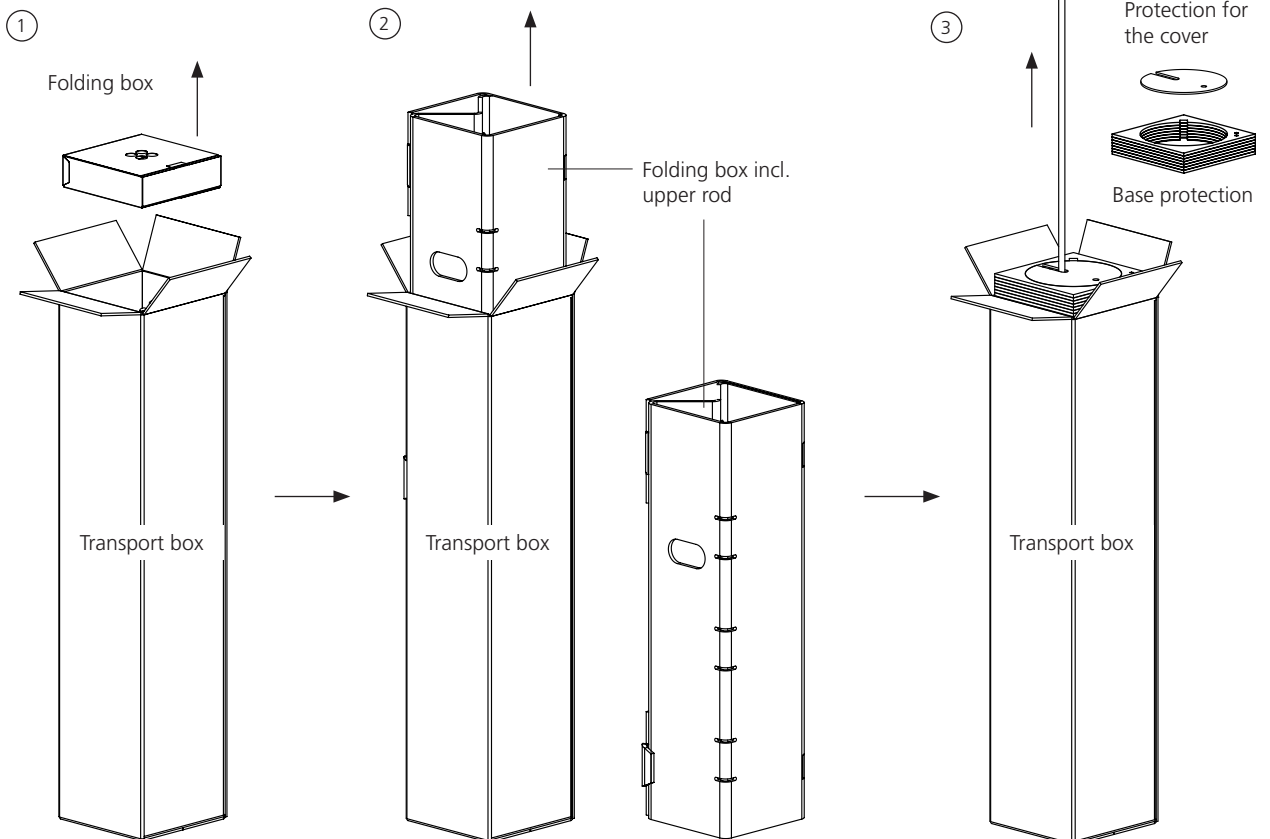
- ① Open the transport box at the top and lift out the folding box.

Contents folding box: 3x luminaire head 1x optic 40° 1x optic 60°



Important: Do not touch the inner surface of the reflector.

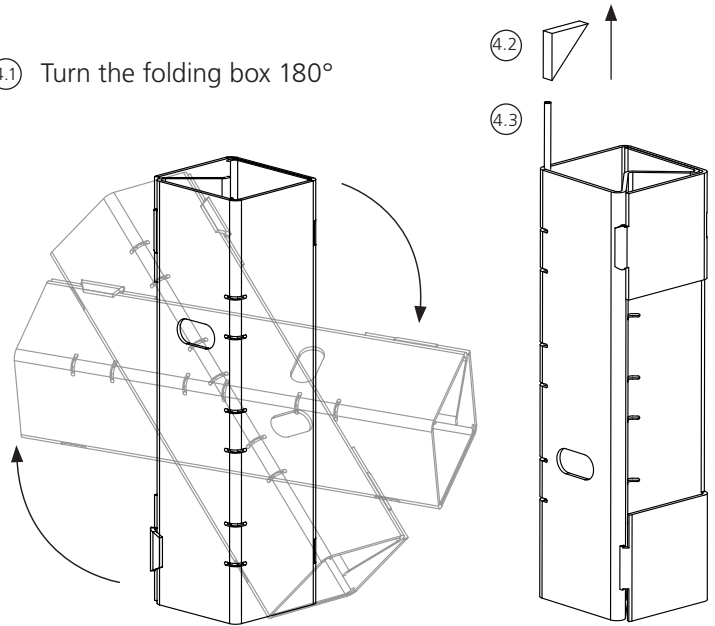
- ② Pull out the folding box completely and put it aside.
- ③ Pull the bottom of the rod incl. base out of the transport box – Remove the base protection and the protection for the cover.



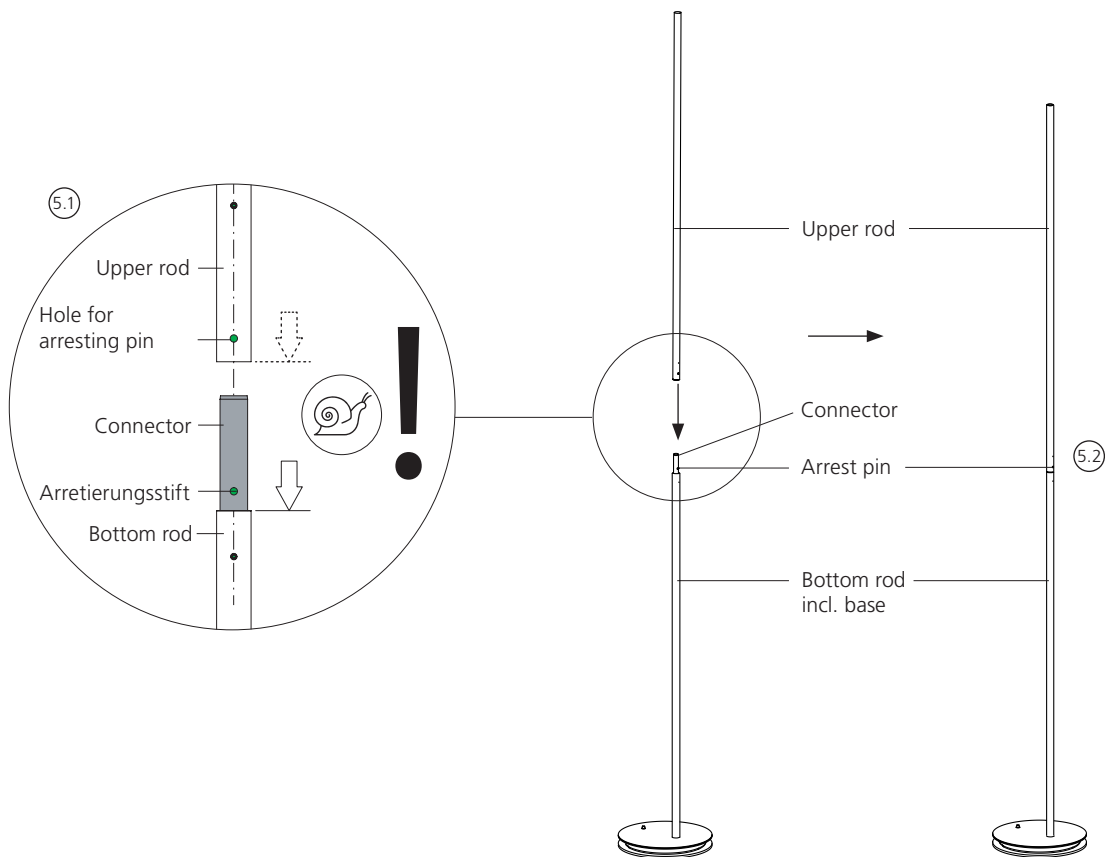
EN Mounting instructions

- ④ Turn the folding box 180° ④.1 and remove the rod protector ④.2. The rod can then be pulled out of the folding box ④.3.

- ④.1 Turn the folding box 180°

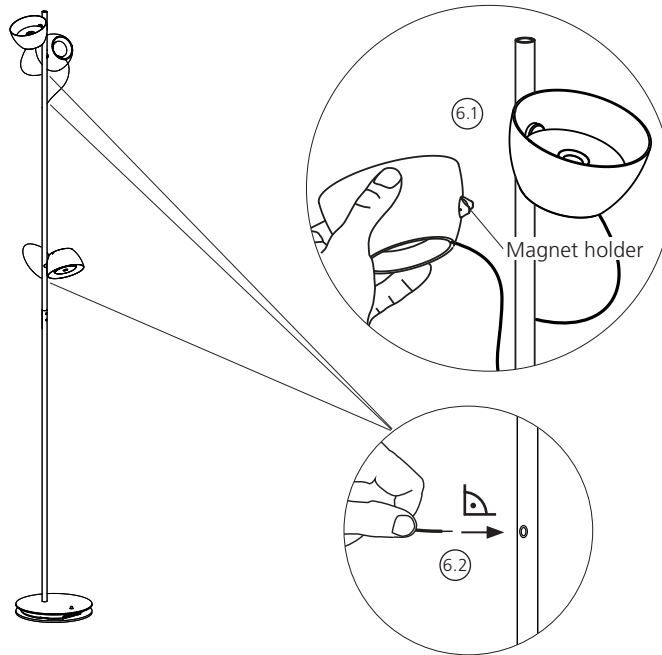


- ⑤ Slowly push the rod at the top onto the rod at the bottom ⑤.1. Turn the top rod slightly until the locking pin engages ⑤.2.



EN Mounting instructions

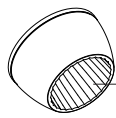
- ⑥ Place the lamp heads on the upper rod (magnetic holder) ⑥.1). Then insert the plug contact at the end of the cable of each lamp head into one of the three possible sockets in the upper rod ⑥.2). The plug-in contact must be firmly seated in the plug-in sleeve.



- ⑦ Place the optics:
The optic is held in place magnetically and can also be dismantled or replaced without tools. Luminaire head with optic for optimum light guidance and glarefree direct light.



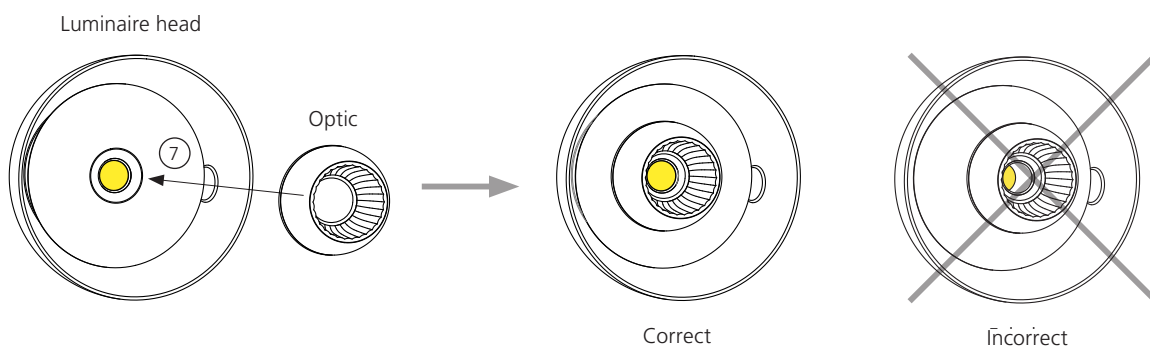
Optic 40°



Optic 60°

Important:
Do not touch the inner surface of the reflector!

Both optics are held magnetically. Both optics must be centred in relation to the LED on the cover in the luminaire head.



Once the luminaire is fully mounted and placed, it may be connected to the power supply.

EN Operating instructions

(A) Swivelling lamp head.

(B) Lamp head rotatable about rod.

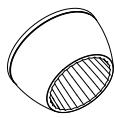
(C) Luminaire head height adjustable without tools (holds magnetically).

(D) Room / reading light buttons:
Short press on button: Switch on/off
Long press on button: Dim (alternately stepless from 100% to 2% or 2% to 100%)

(E) Optics:
Luminaire head with optic for optimum light guidance and glare-free direct light.
The optic is held in place magnetically and can also be dismantled or replaced without tools (see page 12).



Optic 40°

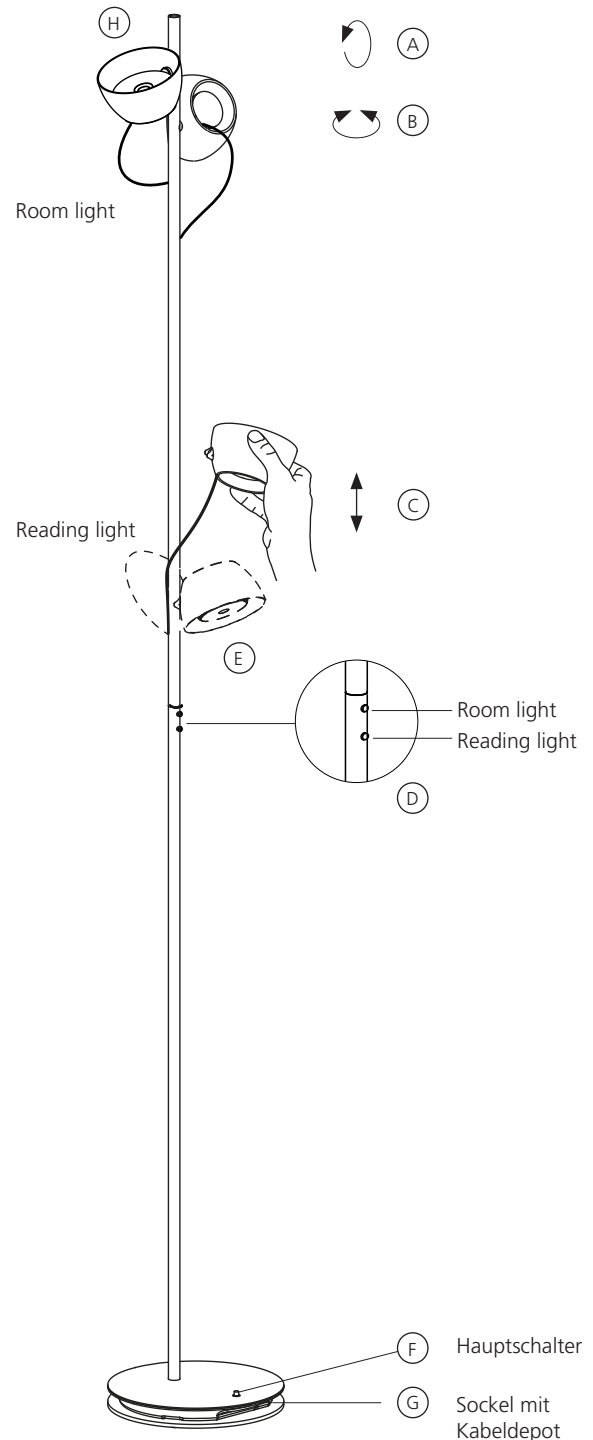


Optic 60°

(F) Main switch for switching the luminaire off (no standby consumption).

(G) Base with cable depot.

(H) The luminaire head becomes hot in the area of the LED during operation. The LED must not be touched or cleaned directly (mechanical / chemical / electrostatic damage to the LED).



BALTENSWEILER AG
Staldenhof 2
6014 Luzern

T +41 41 429 00 30
info@baltensweiler.ch

